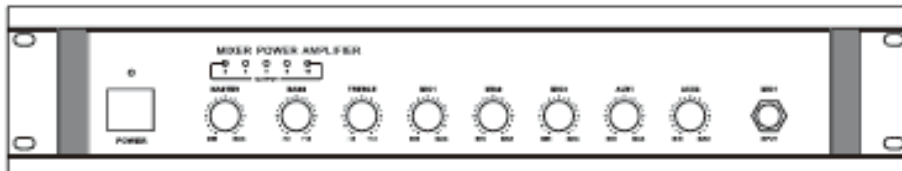


PA-120

Mixážny zosilňovač, 120W



NÁVOD NA OBSLUHU

Mixážny zosilňovač má tri mikrofónové a dva linkové vstupy, 120W menovitého výkonu zosilňovača je k dispozícii so záťažou 70/100V a 4 až 16 Ω. Disponuje aj vyváženým linkovým výstupom na pridanie ďalších výkonových zosilňovačov. Jednotka má tiež funkciu stlmenia, MIC1 prekryje MIC2, MIC3, AUX1, AUX2 útlmom 0~30dB. Taktiež má funkciu kompletnej ochrany pre výstupný skrat, ochrany pred preťažením a obmedzovače špičkového prúdu pri vysokej teplote.

Vlastnosti

- 3 MIX vstupy, 2 AUX vstupy, 1 AUX výstup
- Samostatný ovládač hlasitosti pre MIC & AUX vstupy
- Ovládač zvuku BASS a TREBLE
- MIC1 má prioritu pred ostatnými vstupmi
- 70V, 100V; záťaž 4-16Ω
- Ochrana a alarm pred výstupným skratom, preťažením, prehriatím

Parametre

Menovitý výkon.....	120W
Výstup	4 – 16 Ohm; 70V/100V
MIC vstup	MIC1/MIC2/MIC3: 600 Ohm 5-8mV, nevyvážený
AUX vstup	AUX1/AUX2: 10k Ohm 150-470mV, nevyvážený
Frekvenčná odozva.....	60Hz~ 15kHz (±3dB)
THD	<0,5% pri 1kHz, 1/3 menovitý výkon
S/N	Line: 85DB MIC:>72dB
Zvuk	BASS: 100Hz (±10dB), TREBLE: 12kHz (±10dB)
Funkcia mute	MIC1 má prioritu pred MIC2, MIC3, AUX1, AUX2 s útlmom 0~30dB
Chladenie	DC 12V ventilátor
Ochrana	AC poistka, skrat, preťaženie, prehriatie
LED indikátory	POWER, SIGNAL, CLIP, PROTECT
Napájanie	230V/50Hz
Spotreba	185W
Rozmery	89 x 483 x 366mm (VxŠxH)
Rozmer balenia	185 x 520 x 435mm (VxŠxH)
Hmotnosť netto.....	12,7kg
Hmotnosť brutto.....	13,6kg

Dôležité upozornenia pre bezpečné použitie

Toto zariadenie zodpovedá patričným smerniciam EU a je preto označený symbolom CE.



UPOZORNENIE Tento prístroj je napájaný životunebezpečným napätím. Preto nikdy nezasahujte do prístroja a do vetracích otvorov nič nekladajte! Hrozí zasiahnutie elektrickým prúdom. Počas prevádzky je na prípojke reproduktora (4) nebezpečné dotykové napätie až 100 V. Všetky zapojenia a ich zmeny robte len na vypnutom zosilňovači.

- Zariadenia používajte len v interiéroch a chráňte ich pred kvapkami ako aj prúdom vody, pred vysokou vlhkosťou a teplotou (prípustná teplota okolia 0 – 40 °C).
- Na zariadenie nekladte nádoby s vodou, napr. poháre.
- Zariadenie nepoužívajte a vytriahnite z elektrickej siete:
 1. ak ste na zariadení alebo sieťovom kábli spozorovali poškodenie

2. ak existuje podozrenie, že zariadenie utrpelo náraz, príp. spadlo, čím mohlo dôjsť k poškodeniu

3. ak sa vyskytnú poruchy

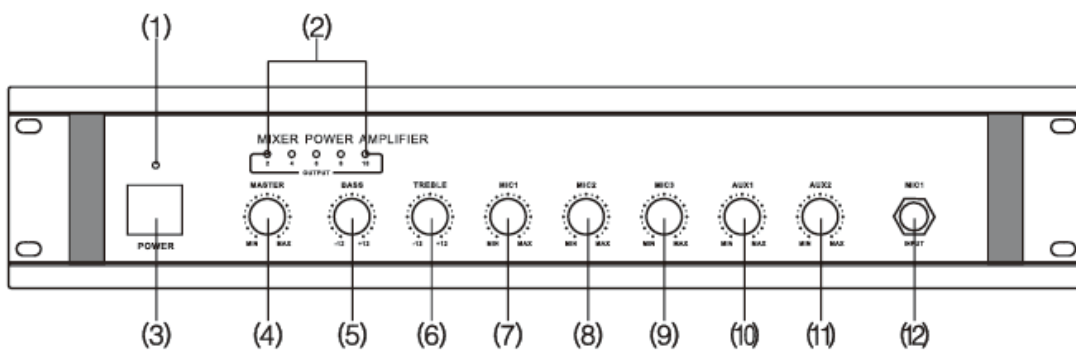
Vo všetkých prípadoch odovzdajte zariadenie do servisu.

- Sieťový kábel z elektrickej siete vyťahujte za konektor, nie za vedenie.
- Na čistenie používajte len suchú jemnú textíliu, nikdy nie chemikálie alebo vodu.
- Ak je zariadenie nesprávne zapojené, nesprávne obsluhované alebo neodborne opravované, za eventuálne škody neprevezme Monacor International zodpovednosť a prestane sa naň vzťahovať záruka.



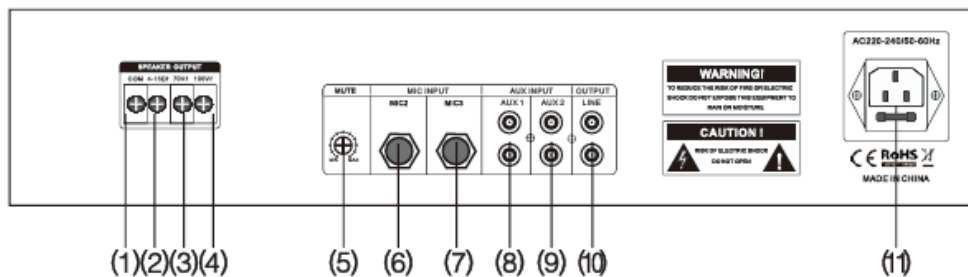
■ V prípade odstraňovania prístroja z prevádzky, odovzdajte tento na recykláciu.

Predný panel



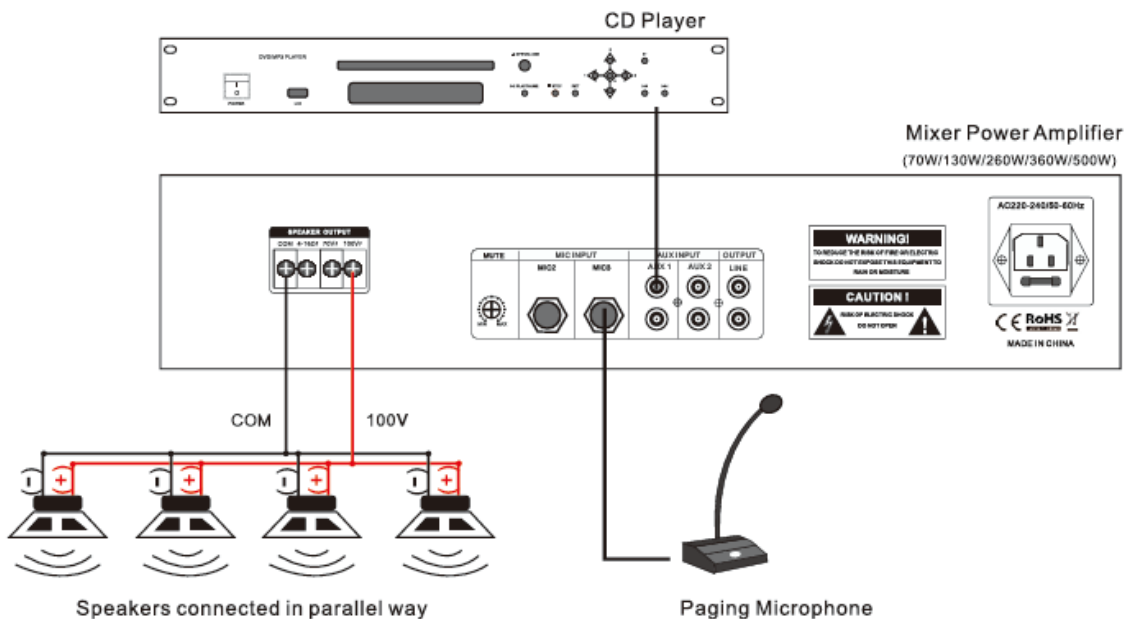
- | | | |
|---------------------|----------------------|--------------------|
| (1) Power Indicator | (2) Signal Indicator | (3) Power Switch |
| (4) Master Volume | (5) Bass Control | (6) Treble Control |
| (7) MIC1 Volume | (8) MIC2 Volume | (9) MIC3 Volume |
| (10) AUX1 Volume | (11) AUX2 Volume | (12) MIC1 Input |

Zadný panel



- | | | |
|-------------------|------------------------------|---------------------|
| (1) COM Terminal | (2) 4-16 Ω Terminal | (3) 70V Terminal |
| (4) 100V Terminal | (5) Mute Sensitivity Control | |
| (6) MIC2 Input | (7) MIC3 Input | (8) AUX1 Input |
| (9) AUX2 Input | (10) AUX Output | (11) AC Power Inlet |

Zapojenie



- Výstup 4-16 Ω poháňa reproduktory na základe impedancií
- 70V/100V výstupy poháňajú reproduktory s transformátorom

Nepoužívajte súčasne obe svorky 4-16 Ω , 70V a 100V.

Impedancie uvedené na obrázkoch predstavujú celkové impedancie reproduktorového systému (záťaž).

Bezpečnosť pri inštalácií

Všetky pripojenia by mali vykonávať iba kvalifikovaní pracovníci a pri vypnutých zariadeniach!

1. Tento zosilňovač sa používa v PA systémoch, mal by byť umiestnený na dobre vetranom mieste, neumiestňujte ho v prostredí s vysokou teplotou. Aby sa zabránilo zvýšeniu vnútornej teploty, zariadenie by malo byť vzdialené 10 cm od bariéry.
2. Nevystavujte zariadenie dažďu ani okolitému prostrediu s vodou a inou tekutinou, aby ste nespôsobili požiar alebo úraz elektrickým prúdom.
3. Používajte pri špecifikovanom napätí (200 ~ 240V, 50/60Hz). Ak je hodnota napätia vyššia ako špecifikovaná, môže to spôsobiť požiar alebo úraz elektrickým prúdom.
4. Nestrihajte ani nevymieňajte napájací kábel, aby ste nepoškodili, navyše nenechávajte napájací kábel v blízkosti ohrievača, taktiež na kábel nekladte ťažké predmety, ktoré obsahujú zariadenie, aby nedošlo k požiaru alebo úrazu elektrickým prúdom.
5. Po dokončení pripojenia reproduktora nezabudnite vrátiť na miesto ochranný kryt, pretože môže dosiahnuť výstupné napätie 100 V vo výstupnom porte, takže sa portov nedotýkajte. Tieto porty nemožno použiť ako napájanie iných zariadení.
6. Neinštalujte ani nekladte toto zariadenie na nestabilné miesto, ako je napríklad šikmá plocha, aby zariadenie nespadlo a nespôsobil zranenie osôb alebo poškodenie zariadenia a majetku.

7. Mokrými rukami nezapájajte zástrčku kábla do zásuvky, mohlo by to spôsobiť úraz elektrickým prúdom.
8. Ak chcete vytiahnuť zástrčku, držte zástrčku, nie kábel. Keď je napájací kábel poškodený, zariadenie nepoužívajte. Používanie tohto zariadenia s poškodeným káblom môže spôsobiť požiar alebo úraz elektrickým prúdom.
9. Ak chcete zariadenie premiestniť, nezabudnite vytiahnuť zástrčku zo zásuvky.
10. Neblokujte vetracie miesto na plášti zariadenia, inak môže dôjsť k vnútornému prehriatiu a požiaru.
11. Neinštalujte toto zariadenie na miesto, kde je vlhkosť, viac prachu, priame slnečné svetlo, ohrievač, sadze, výpary, inak môže dôjsť k požiaru a úrazu elektrickým prúdom.

Zmeny vyhradené.