

IT-60

Bestellnummer • Order Number 0162990



THE AUDIO COMPANY THE AUDIO COMPANY THE AUDIO COMPANY THE AUDIO COMPANY THE AUDIO COMPANY THE AUDIO COMPANY THE AUDIO COMPANY THE AUDIO COMPANY

Deutsch Druckkammer-Lautsprecher

Diese Anleitung richtet sich an Installateure mit Fachkenntnissen in der 100-V-Beschallungstechnik. Bitte lesen Sie die Anleitung vor der Installation gründlich durch und heben Sie sie für ein späteres Nachlesen auf.

1 Verwendungsmöglichkeiten

Dieser Druckkammerlautsprecher ist speziell für den Einsatz in ELA-Beschallungsanlagen konzipiert, die mit 100-V-Technik arbeiten. Durch das wetterfeste ABS-Gehäuse (IP66) ist der Lautsprecher auch im Außenbereich einsetzbar. Eine Thermosicherung trennt bei Kurzschluss automatisch den Lautsprecher von der Linie zum Funktionserhalt der parallel geschalteten Lautsprecher.

2 Wichtige Hinweise

Das Produkt entspricht allen relevanten Richtlinien der EU und trägt deshalb das CE-Zeichen.

- Verwenden Sie für die Reinigung nur ein trockenes oder angefeuchtetes, weiches Tuch, auf keinen Fall Chemikalien oder aggressive Reinigungsmittel.
- Setzen Sie das Produkt nicht zu großer Hitze oder Kälte aus (zulässiger Einsatztemperaturbereich -20°C bis +50°C).

- Wird das Produkt falsch verwendet, nicht sicher installiert oder nicht fachgerecht repariert, kann keine Haftung für daraus resultierende Sach- oder Personenschäden und keine Garantie für das Produkt übernommen werden.



Soll das Produkt endgültig aus dem Betrieb genommen werden, entsorgen Sie es gemäß den örtlichen Vorschriften.

3 Montage

Den Lautsprecher mit dem Montagebügel an geeigneter Stelle fachgerecht befestigen und auf den zu beschallenden Bereich ausrichten.

4 Elektrischer Anschluss

WARNUNG



Im Betrieb liegt berührungsgefährliche Spannung bis 100V an der Anschlussleitung an. Die Installation darf nur durch Fachpersonal erfolgen.

- 1) Zuerst den Verstärker, an den der Lautsprecher angeschlossen werden soll, ausschalten!
- 2) Den Schutzdeckel auf der Lautsprecherrückseite aufschrauben.

- 3) Ab Werk ist der Lautsprecher auf eine Nennleistung von 60W eingestellt. Für eine geringere Nennleistung (Lautstärke) am Transformator die rote Leitung (1) vom Steckkontakt „60W“ abziehen und auf den Kontakt stecken, mit dem die gewünschte Nennleistung (30W, 15W oder 7,5W) erreicht wird.

Die Summe der Leistungen aller angeschlossenen Lautsprecher darf die Verstärkerleistung nicht überschreiten. Eine Überlastung kann den Verstärker beschädigen!

- 4) Den Klemmenblock (2) an die 100-V-Audioleitung anschließen. Beim Anschluss von mehreren Lautsprechern darauf achten, dass alle Lautsprecher eines Beschallungsbereichs gleich gepolt werden.
- 5) Den Schutzdeckel wieder anschrauben und die Mutter der Kabeldurchführung (3) festziehen, sodass die Anschlüsse wettergeschützt sind.

Änderungen vorbehalten.

English Horn Speaker

These instructions are intended for installers with specific knowledge of 100V technology for PA applications. Please read the instructions carefully prior to installation and keep them for later reference.

1 Applications

This horn speaker is especially designed for PA systems using 100V technology. The ABS housing is weatherproof (IP66); therefore, the speaker can also be used for outdoor applications. In case of short circuit, a thermal fuse will automatically separate the speaker from the line to maintain the function of the speakers connected in parallel.

2 Important Notes

The product corresponds to all relevant directives of the EU and is therefore marked with CE.

- For cleaning only use a soft cloth, dry or slightly wet; never use chemicals or aggressive detergents.
- Do not expose the product to extremely high or low temperatures (admissible ambient temperature range -20°C to +50°C).

- No guarantee claims for the product and no liability for any resulting personal damage or material damage will be accepted if the product is not correctly used, if it is not safely installed or not expertly repaired.



If the product is to be put out of operation definitively, dispose of the product in accordance with local regulations.

3 Installation

Use the mounting bracket to fasten the speaker expertly at a suitable place, then direct the speaker towards the speaker zone.

4 Electrical Connection

WARNING



During operation, there is a hazard of contact with a dangerous voltage of up to 100V at the connection cable. Installation must be carried out by skilled personnel only.

- 1) First switch off the amplifier to which the speaker is to be connected!
- 2) Unscrew the protective cover on the rear side of the speaker.

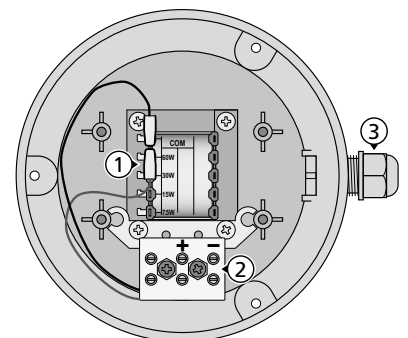
- 3) The speaker is factory-set to a power rating of 60W. To reduce the power rating (volume): On the transformer, disconnect the red wire (1) from the plug-in contact "60W" and connect it to the contact providing the desired power rating (30W, 15W or 7.5W).

The total power of all speakers connected must not exceed the amplifier power. Overload may damage the amplifier!

- 4) Connect the terminal block (2) to the 100V audio cable. When connecting several speakers, make sure that all speakers of a speaker zone have the same polarity.
- 5) Screw on the protection cover again and tighten the nut of the cable inlet (3) so that the connections are weatherproof.

Subject to technical modification.

Technische Daten	Specifications	IT-60			
Nennbelastbarkeit	Power rating	60W	30W	15W	7,5W
Impedanz	Impedance	167Ω	330Ω	667Ω	1,33kΩ
Frequenzbereich	Frequency range	230-9000Hz			
Kennschalldruck	Sensitivity	110dB (1W/1m)			
Abstrahlwinkel (hor./vert.)	Radiation angle (hor./vert.)	80°/80°			
Gehäuse	Housing	ABS, selbstverlöschend nach UL 94 V-0 ABS, flame-retardant according to UL 94 V-0			
Schutzart	IP rating	IP66			
Abmessungen, Gewicht	Dimensions, weight	∅ 305 mm × 385 mm, 4 kg			
Einsatztemperatur	Ambient temperature	-20°C ... +50°C			



Schutzdeckel, Innenansicht
Protective cover, inside view

IT-60

Référence numérique • Codice 0162990



MONACOR

WWW.MONACOR.COM

THE AUDIO COMPANY THE AUDIO COMPANY THE AUDIO COMPANY THE AUDIO COMPANY THE AUDIO COMPANY THE AUDIO COMPANY THE AUDIO COMPANY THE AUDIO COMPANY

Français Haut-parleur à chambre de compression

Cette notice s'adresse aux installateurs possédant des connaissances spécifiques en sonorisation ligne 100V. Veuillez lire la présente notice avec attention avant l'installation et conservez-la pour pouvoir vous y reporter ultérieurement.

1 Possibilités d'utilisation

Ce haut-parleur à chambre de compression est spécialement conçu pour une utilisation dans des installations de sonorisation, fonctionnant en ligne 100V. Le boîtier en ABS, résistant aux intempéries (IP66), permet une installation en extérieur. Une thermofusible coupe automatiquement le haut-parleur de la ligne en cas de court-circuit pour assurer le fonctionnement des haut-parleurs branchés en parallèle.

2 Conseils importants

Le produit répond à toutes les directives nécessaires de l'Union européenne et porte donc le symbole CE.

- Pour le nettoyer, utilisez uniquement un chiffon doux, sec ou légèrement humide, en aucun cas de produits chimiques ou de détergents agressifs.

- Ne l'exposez pas à des températures extrêmes (température d'utilisation admissible: -20°C à $+50^{\circ}\text{C}$).
- Nous déclinons toute responsabilité en cas de dommages corporels ou matériels résultants si le produit n'est pas correctement utilisé, s'il n'est pas installé d'une manière sûre ou s'il n'est pas réparé par une personne habilitée; de même, la garantie deviendrait caduque.



Lorsque le produit est définitivement retiré du service, éliminez-le conformément aux directives locales.

3 Montage

Fixez le haut-parleur avec son étrier de montage à l'endroit souhaité et dirigez-le vers la zone à sonoriser.

4 Branchement électrique

AVERTISSEMENT Pendant le fonctionnement, une tension de contact dangereuse jusqu'à 100V est présente au câble de branchement. Seul un personnel qualifié peut effectuer l'installation.



- 1) D'abord déconnectez l'amplificateur auquel le haut-parleur doit être relié!
- 2) Dévissez le couvercle de protection sur la face arrière du haut-parleur.
- 3) En usine, le haut-parleur est réglé sur une puissance nominale de 60W. Pour une puissance nominale (volume) plus faible, débranchez sur le transformateur audio le câble rouge (1) du contact «60W» et reliez-le au contact correspondant à la puissance nominale souhaitée (30W, 15W ou 7,5W).

La somme des puissances de tous les haut-parleurs reliés ne doit pas dépasser la puissance de l'amplificateur. Toute surcharge peut endommager l'amplificateur!

- 4) Reliez le bornier (2) au câble audio 100V. Si plusieurs haut-parleurs sont branchés, veillez à ce que tous les haut-parleurs d'une zone de sonorisation aient la même polarité.
- 5) Revissez le couvercle, serrez l'écrou du passage de câble (3) de telle sorte que les branchements soient protégés des intempéries.



Tout droit de modification réservé.

CARTONS ET EMBALLAGE
PAPIER À TRIER

Italiano Altoparlante a compressione

Queste istruzioni sono rivolte agli installatori che possiedono delle conoscenze specifiche della tecnica di sonorizzazione a 100V. Vi preghiamo di leggerle attentamente prima dell'installazione e di conservarle per un uso futuro.

1 Possibilità d'impiego

Questo altoparlante a compressione è stato realizzato specialmente per l'impiego in impianti di sonorizzazione PA che lavorano con uscita audio 100V. Grazie al contenitore in ABS, resistente alle intemperie (IP66), questo altoparlante può essere impiegato anche all'esterno. Un termofusibile stacca l'altoparlante automaticamente dalla linea in caso di cortocircuito mantenendo intatto il funzionamento degli altoparlanti collegati in parallelo.

2 Avvertenze importanti

Il prodotto è conforme a tutte le direttive rilevanti dell'UE e pertanto porta la sigla CE.

- Per la pulizia usare solo un panno morbido, asciutto o inumidito; non impiegare in nessun caso prodotti chimici o detergenti aggressivi.

- Non esporre il prodotto a forte calore o freddo (temperatura d'impiego ammessa fra -20°C e $+50^{\circ}\text{C}$).
- Se il prodotto non viene usato correttamente, non viene installato in modo sicuro o non viene riparato a regola d'arte, non si accettano richieste di garanzia per il prodotto e non si risponde di eventuali danni alle persone o alle cose che ne derivano.



Se il prodotto deve essere messo definitivamente fuori servizio, smaltire il prodotto in conformità con le normative locali.

3 Montaggio

Fissare l'altoparlante in un punto adatto servendosi della staffa di montaggio; quindi orientarlo verso la zona da sonorizzare.

4 Collegamento elettrico

AVVERTIMENTO Durante il funzionamento, al cavo di collegamento è presente una tensione pericolosa fino a 100V. L'installazione deve essere fatta solo da personale specializzata.



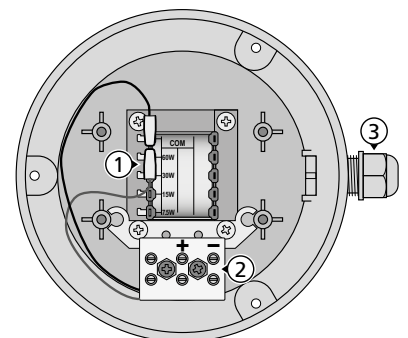
- 1) Per prima cosa spegnere l'amplificatore al quale sarà collegato l'altoparlante!
- 2) Svitare il coperchio protettivo sul retro dell'altoparlante.
- 3) Dalla fabbrica, sull'altoparlante è impostata una potenza nominale di 60W. Per ottenere una potenza nominale (volume) minore, sul trasformatore sfilare il cavetto rosso (1) dal contatto "60W" e inserirlo sul contatto con il quale si raggiunge la potenza nominale richiesta (30W, 15W o 7,5W).

La potenza totale di tutti gli altoparlanti collegati non deve superare la potenza dell'amplificatore. Il sovraccarico può danneggiare l'amplificatore!

- 4) Collegare la morsettiera (2) con la linea audio 100V. Assicurarsi che tutti gli altoparlanti di una zona degli altoparlanti abbiano la stessa polarità.
- 5) Avvitare nuovamente il coperchio protettivo e stringere il dado del passacavo (3) in modo che i contatti siano resistenti alle intemperie.

Con riserva di modifiche tecniche.

Caractéristiques techniques	Dati tecnici	IT-60			
Puissance nominale	Potenza nominale	60W	30W	15W	7,5W
Impédance	Impedenza	167Ω	330Ω	667Ω	1,33kΩ
Bande passante	Banda passante	230-9000 Hz			
Pression sonore nominale	SPL	110 dB (1W/1m)			
Angle de diffusion (hor./vert.)	Angolo di diffusione (orizz./vert.)	80°/80°			
Boîtier	Contenitore	ABS, retardateur de flamme selon UL94V-0 ABS, ritardante di fiamma secondo UL94V-0			
Indice de protection	Grado di protezione	IP66			
Dimensions, poids	Dimensioni, peso	∅ 305 mm × 385 mm, 4 kg			
Température fonctionnement	Temperatura d'esercizio	-20°C ... +50°C			



Couvercle de protection, vue de l'intérieur
Coperchio protettivo, vista dell'interno