



DEUTSCH Diese Anleitung richtet sich an Benutzer ohne besondere Fachkenntnisse. Bitte lesen Sie die Anleitung vor dem Betrieb gründlich durch und heben Sie sie für ein späteres Nachlesen auf.

1 Verwendungsmöglichkeiten

Das Tischmikrofon ST-5000T ist für den Einsatz bei Konferenzen und für Durchsagen vorgesehen. Es besitzt eine hochwertige Kondensatormikrofonkapsel mit einer goldbeschichteten 12,5-mm-Membran (1/2"). Das Mikrofon verfügt über einen Ein-/Ausschalter und eine Betriebsanzeige. Eine Pegelabschwächung und ein Hochpassfilter (Trittschallfilter) können bei Bedarf aktiviert werden.

Die Stromversorgung erfolgt über eine Phantomspeisung (36–52 V), die von vielen Mischpulten und Vorverstärkern am Mikrofon-eingang zur Verfügung gestellt wird.

2 Wichtige Hinweise

Das Produkt entspricht allen relevanten Richtlinien der EU und trägt deshalb das CE-Zeichen.

- Das Produkt ist nur zur Verwendung im Innenbereich geeignet. Schützen Sie es vor Tropf- und Spritzwasser sowie hoher Luftfeuchtigkeit. Der zulässige Einsatztemperaturbereich beträgt 0–40°C.
- Verwenden Sie für die Reinigung nur ein trockenes, weiches Tuch, niemals Wasser oder Chemikalien.
- Wird das Produkt falsch verwendet oder nicht fachgerecht repariert, kann keine Haftung für daraus resultierende Sach- oder Personenschäden und keine Garantie für das Produkt übernommen werden.

Soll das Produkt endgültig aus dem Betrieb genommen werden, entsorgen Sie es gemäß den örtlichen Vorschriften.

3 Inbetriebnahme

Vor dem Herstellen oder Trennen des Anschlusses an dem beteiligten Gerät (z.B. Mischpult oder Verstärker) den entsprechenden Mikrofoneingang stummschalten oder die Lautstärke herunterdrehen.

Den Ausgang (1) des Mikrofons über ein XLR-Kabel mit dem Mikrofoneingang des nachfolgenden Geräts verbinden. Das Gerät muss an diesem Eingang eine Phantomspeisung (36–52 V) bereitstellen. Ist dies nicht der Fall, das Mikrofon über ein Phantomspeisegerät mit dem Eingang verbinden.

Den beiliegenden Schaumstoff-Windschutz zur Unterdrückung von Popp-Lauten und zum Schutz der Mikrofonkapsel vor der Feuchte des Atems auf die Mikrofonkapsel (4) ziehen.

4 Bedienung

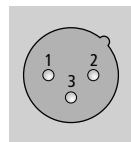
Zum Ein- und Ausschalten des Mikrofons den Schalter (6) drücken. Die LED (5) leuchtet bei eingeschaltetem Mikrofon.

Bei zu lautem oder verzerrtem Ton lässt sich der Signalpegel um 10 dB dämpfen. Dazu den Schalter (2) in die Position „–10 dB“ stellen.

Zur Unterdrückung tieffrequenter Störgeräusche (z.B. Trittschall) kann das Hochpassfilter eingeschaltet werden. Dazu den Schalter (3) in die Position stellen.

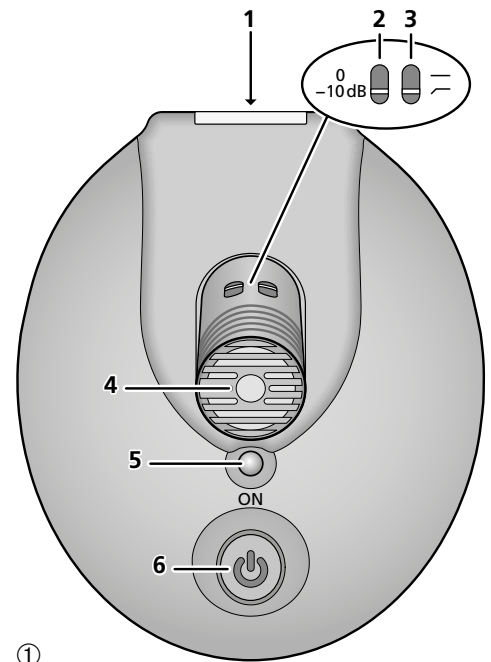
5 Technische Daten

- System: Kondensator
- Richtcharakteristik: Niere
- Frequenzbereich: 20–20 000 Hz
- Nennimpedanz: 100 Ω
- Empfindlichkeit: 15,8 mV/Pa
- Signal-Rausch-Abstand: ≥ 78 dB
- Maximaler Schalldruck: 140 dB
- Hochpassfilter: 80 Hz, schaltbar
- Signaldämpfung: 10 dB, schaltbar
- Ausgang: XLR, symmetrisch

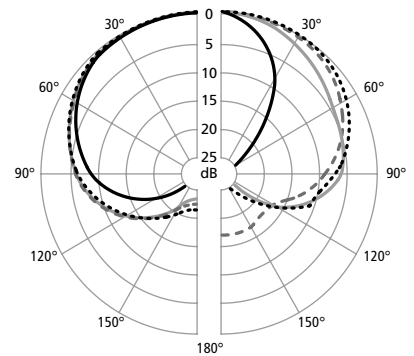


1	Masse
2	Signal+
3	Signal–

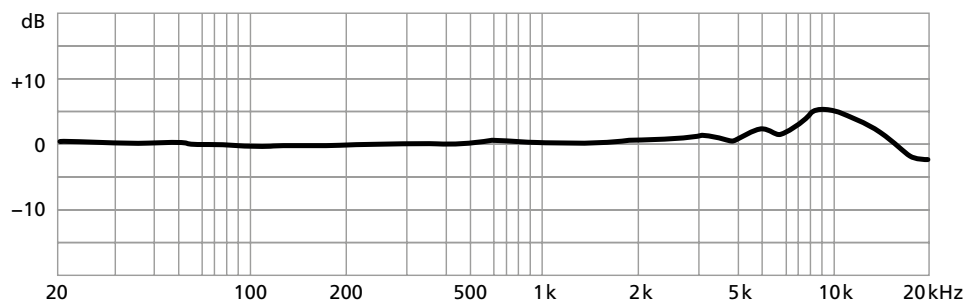
- Stromversorgung: Phantomspeisung 36–52 V
- Sockelabmessungen: 96 × 46 × 113 mm
- Schwanenhalslänge: 122 mm
- Gewicht: 748 g



①



② Richtcharakteristik



③ Frequenzgang

Änderungen vorbehalten.



ENGLISH These instructions are intended for users without any specific technical knowledge. Please read the instructions carefully prior to operation and keep them for later reference.

1 Applications

The desktop microphone ST-5000T is designed for conferences and announcements. It features a high-quality condenser microphone cartridge with a gold-plated 12.5 mm (1/2") diaphragm. The microphone provides an on-off switch and an LED power indicator. If required, it is possible to attenuate the signal level and to activate a high pass filter (impact sound filter).

The microphone uses phantom power (36–52 V) which is available at the microphone input of many mixing consoles and preamplifiers.

2 Important Notes

The product corresponds to all relevant directives of the EU and is therefore marked with CE.

- The product is suitable for indoor use only. Protect it against dripping water, splash water and high air humidity. The admissible ambient temperature range is 0–40°C.
- For cleaning the product only use a dry, soft cloth; never use water or chemicals.
- No guarantee claims for the product and no liability for any resulting personal damage or material damage will be accepted if the product is not correctly used or not expertly repaired.

If the product is to be put out of operation definitely, dispose of the product in accordance with local regulations.

3 Before Operation

Before connecting/disconnecting, mute the microphone input or turn down the volume of the corresponding device (e.g. mixing console or amplifier).

Use an XLR cable to connect the output (1) of the microphone to the microphone input of the subsequent device. The input must provide phantom power (36–52 V); if it does not, connect the microphone to the input via a phantom power supply unit.

Put the foam windshield provided on the microphone cartridge (4) to suppress pop noise and to protect the microphone from the moisture from your breath.

4 Operation

To switch the microphone on and off, press the switch (6). The LED indicator (5) will light up when the microphone is switched on.

When the volume is too high or the sound is distorted, set the switch (2) to the position “–10 dB” to attenuate the signal level by 10 dB.

To suppress low-frequency noise (e.g. impact sound), set the switch (3) to the position to activate the high pass filter.

5 Specifications

Microphone system: condenser microphone

Polar pattern: cardioid

Frequency range: 20–20 000 Hz

Nominal impedance: 100 Ω

Sensitivity: 15.8 mV/Pa

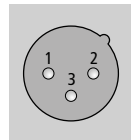
S/N ratio: ≥78 dB

Maximum SPL: 140 dB

High pass filter: 80 Hz, can be activated

Signal attenuation: 10 dB, can be activated

Output: XLR, balanced



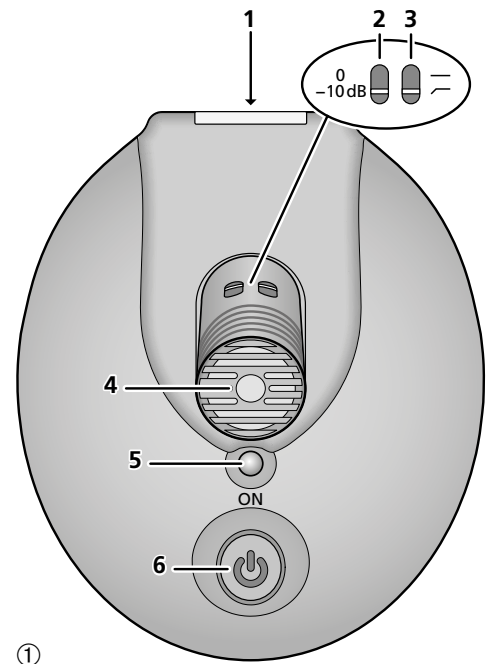
1	Ground
2	Signal +
3	Signal –

Power supply: phantom power supply 36–52 V

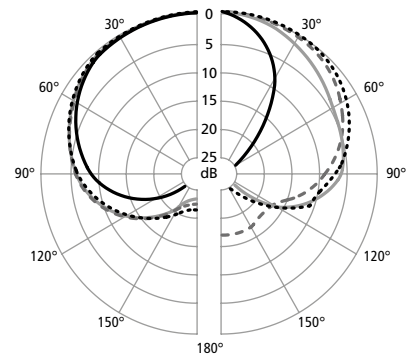
Dimensions of the base: 96 × 46 × 113 mm

Gooseneck length: 122 mm

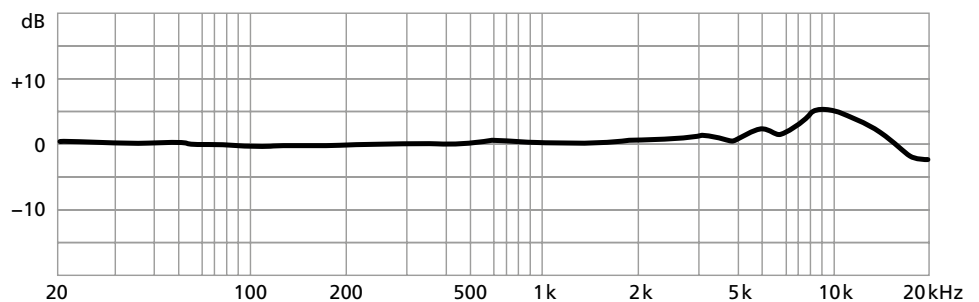
Weight: 748 g



①



② Polar pattern



③ Frequency response

Subject to technical modification.



FRANÇAIS Cette notice s'adresse aux utilisateurs sans connaissances techniques particulières. Veuillez lire la présente notice avant le fonctionnement et conservez-la pour pouvoir vous y reporter ultérieurement.

1 Possibilités d'utilisation

Le microphone de table ST-5000T est conçu pour une utilisation lors des conférences et pour des annonces. Il possède une capsule micro à condensateur de grande qualité avec une membrane 12,5 mm (1/2") recouverte d'or. Il dispose d'un interrupteur marche/arrêt et d'un témoin de fonctionnement. Une atténuation de niveau et un filtre passe-haut (filtre bruits de pas) peuvent, si besoin, être activés.

L'alimentation se fait via une alimentation fantôme (36–52 V) disponible à l'entrée micro de nombreuses tables de mixage et préamplificateurs.

2 Conseils importants

Le produit répond à toutes les directives nécessaires de l'Union Européenne et porte donc le symbole CE.

- Le produit n'est conçu que pour une utilisation en intérieur. Protégez-le de tout type de projections d'eau, des éclaboussures et d'une humidité élevée de l'air. La plage de température de fonctionnement autorisée est 0–40 °C.
- Pour le nettoyage utilisez uniquement un chiffon doux et sec, en aucun cas de produits chimiques ou d'eau.
- Nous déclinons toute responsabilité en cas de dommages matériels ou corporels résultants si le produit est utilisé dans un but autre que celui pour lequel il a été conçu, s'il n'est pas réparé par une personne habilitée, en outre, la garantie deviendrait caduque.

Lorsque le produit est définitivement retiré du service, éliminez-le conformément aux directives locales.

3 Utilisation

Avant d'établir ou de défaire les branchements, coupez le son de l'entrée micro ou diminuez le volume de l'appareil correspondant (par exemple table de mixage ou amplificateur).

Reliez la sortie (1) du microphone via un cordon XLR à l'entrée micro de l'appareil suivant. L'appareil doit mettre à disposition une alimentation fantôme (36–52 V) à cette entrée. Si ce

n'est pas le cas, reliez le microphone à l'entrée via une alimentation fantôme.

Positionnez la bonnette en mousse livrée sur la capsule micro (4) pour éliminer les bruits de pop et protéger la capsule micro de l'humidité de la respiration.

4 Utilisation

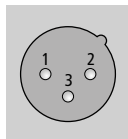
Pour allumer et éteindre le microphone, appuyez sur l'interrupteur (6). La LED (5) brille lorsque le microphone est allumé.

En cas de son trop fort ou distordu, il est possible d'atténuer le niveau de signal de 10 dB. Pour ce faire, mettez l'interrupteur (2) sur la position «–10 dB».

Pour éliminer les bruits perturbateurs à basse fréquence (par exemple bruits de pas), le filtre passe-haut peut être activé. Mettez alors l'interrupteur (3) sur la position \curvearrowright .

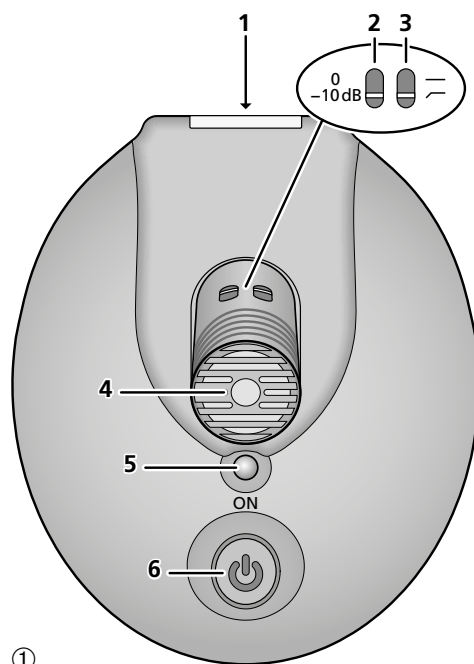
5 Caractéristiques techniques

- Système : condensateur
- Caractéristique : cardioïde
- Bande passante : 20–20 000 Hz
- Impédance nominale : 100 Ω
- Sensibilité : 15,8 mV/Pa
- Rapport signal/bruit : ≥ 78 dB
- Pression sonore max. : 140 dB
- Filtre passe-haut : 80 Hz, commutable
- Atténuation signal : 10 dB, commutable
- Sortie : XLR, symétrique

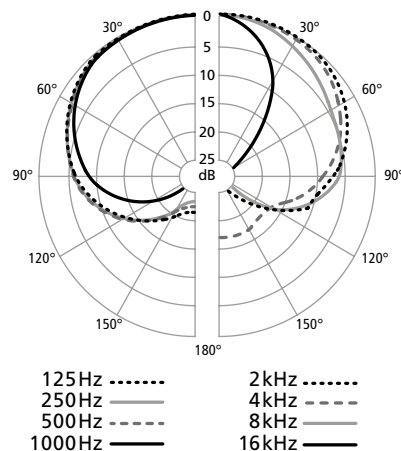


1	masse
2	signal+
3	signal–

- Alimentation : alimentation fantôme 36–52 V
- Dimensions socle : 96 × 46 × 113 mm
- Longueur col de cygne : 122 mm
- Poids : 748 g



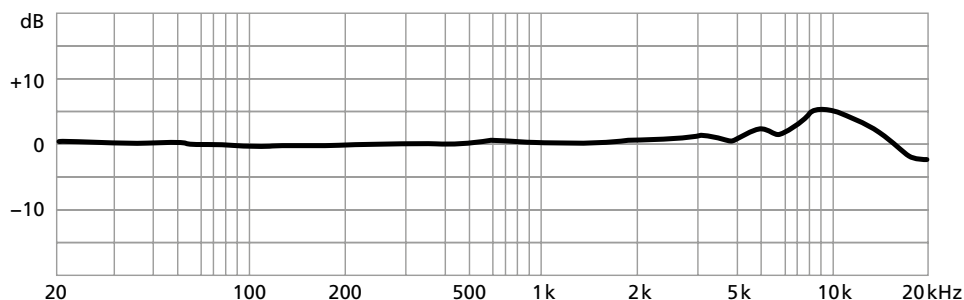
①



② Caractéristique



CARTONS ET EMBALLAGE
PAPIER À TRIER



③ Réponse en fréquence

Tout droit de modification réservé.



ESPAÑOL

Estas instrucciones van dirigidas a usuarios sin ningún conocimiento técnico específico. Lea atentamente estas instrucciones antes del funcionamiento y guárdelas para usos posteriores.

1 Aplicaciones

El micrófono de sobremesa ST-5000T está diseñado para conferencias y anuncios. Posee una cápsula de micrófono condensador de alta calidad con un diafragma dorado de 12,5mm (1/2"). El micrófono ofrece un interruptor on-off y un indicador LED de corriente. Si es necesario, se puede atenuar el nivel de señal y activar un filtro pasa alto (filtro para sonidos de impactos).

El micrófono utiliza alimentación phantom (36-52V) que se encuentra en la entrada de micrófono de muchas consolas de mezclas y preamplificadores.

2 Notas Importantes

El producto cumple con todas las directivas relevantes de la UE y por lo tanto está marcado con el símbolo CE.

- Este producto está adecuado sólo para interiores. Protéjalo contra goteos, salpicaduras y humedad elevada. Rango de temperatura ambiente admisible: 0-40°C.
- Utilice sólo un paño suave y seco para limpiar el producto; no utilice nunca ni agua ni productos químicos.
- No podrá reclamarse garantía o responsabilidad alguna por cualquier daño personal o material resultante si el producto no se utiliza adecuadamente o no lo repara un técnico.

Si el producto se va a dejar fuera de servicio definitivamente, deshágase del producto según las normativas locales.

3 Antes del Funcionamiento

Antes de la conexión/desconexión, silencie la entrada de micrófono o baje el volumen del dispositivo correspondiente (p.ej. consola de mezclas o amplificador).

Utilice un cable XLR para conectar la salida (1) del micrófono a la entrada de micrófono del siguiente aparato. La entrada tiene que suministrar alimentación (36-52V); si no, conecte el micrófono a la entrada mediante un alimentador phantom.

Coloque la espuma antiviento entregada en la cápsula del micrófono (4) para suprimir los chasquidos y proteger el micrófono de la humedad de su respiración.

4 Funcionamiento

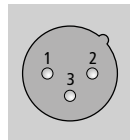
Para conectar y desconectar el micrófono, pulse el interruptor (6). El indicador LED (5) se iluminará cuando el micrófono esté conectado.

Cuando el volumen sea demasiado elevado o el sonido se distorsione, ponga el interruptor (2) en la posición "-10dB" para atenuar el nivel de la señal en 10dB.

Para suprimir el ruido de las frecuencias graves (p.ej. el ruido de un impacto), ponga el interruptor (3) en la posición para activar el filtro pasa alto.

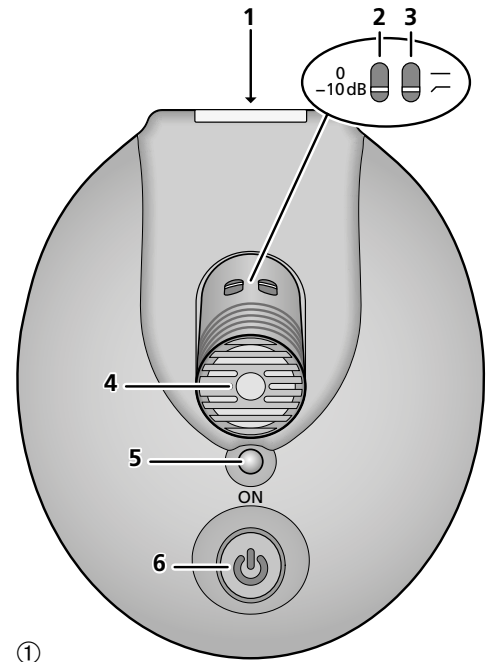
5 Especificaciones

- Sistema del micrófono: micrófono condensador
- Patrón polar: cardioide
- Rango de frecuencias: 20-20000 Hz
- Impedancia nominal: 100Ω
- Sensibilidad: 15,8mV/Pa
- Relación señal/ruido: ≥ 78 dB
- SPL máximo: 140 dB
- Filtro pasa alto: 80Hz, activable
- Atenuación de la señal: 10dB, activable
- Salida: XLR, simétrica

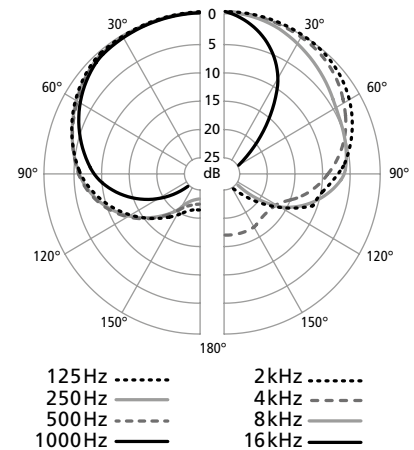


1	Masa
2	Señal+
3	Señal-

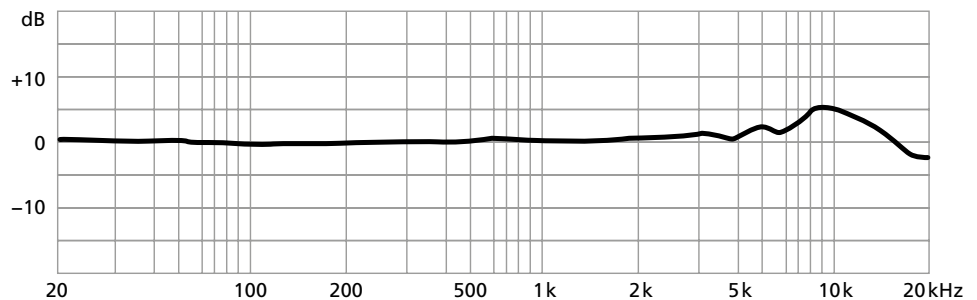
- Alimentación: alimentación phantom 36-52V
- Dimensiones de la base: 96 x 46 x 113 mm
- Longitud del cuello de cisne: 122 mm
- Peso: 748 g



①



② Patrón polar



③ Respuesta de frecuencia

Sujeto a modificaciones técnicas.